

WALLABY BASKET STAND

製品仕様

品名	WALLABY BASKET STAND Black	WALLABY BASKET STAND White
J A N	4550344901151	4550344901168
製品寸法	幅 445 × 奥行 315 × 高さ 660 mm	
製品重量	約 6.5 kg	
用途	収納家具	
耐荷重	各バスケット：12 kg	
材質	フレーム：金属（鋼） バスケット：金属（鋼）、とう 表面加工：ウレタン樹脂塗装	
原産国	フィリピン	

取扱説明書

この度は本製品をお買い上げいただき、誠にありがとうございます。
ご使用前に本書をよくお読みいただき、内容を理解した上で、正しくお使いください。
また、本書はいつでも確認できるように大切に保管してください。

2021年12月6日

重要なお知らせ（安全上のご注意）

ここに示した警告・注意事項はお使いになる方や他の人への
危害や損害を未然に防ぐためのものです。必ずお守りください。

⊘ してはいけない「禁止」
の内容です。

❗ 実行しなければ
ならない内容です。

⚠ 警告 死亡や重傷などに結びつくおそれがあるもの



- 保護者の目の届かない場所で、おさまだけで使用させないでください。思わぬケガの原因となります。
- 製品に乗ったり、腰掛けたりするなど過度な荷重をかけないでください。破損やケガをするおそれがあります。
- ストープなど引火するおそれのある物を近くに置かないでください。火災の原因になります。
- 製品で電化製品の電源コードを踏まないでください。コードが破損し、感電や火災の原因となります。
- 不要になった梱包材は、幼児の手の届くところに置かないでください。頭からかぶるなどしたときに、口や鼻をふさぎ、窒息するおそれがあります。

⚠ 注意 傷害を負う可能性や物的損害が生じるおそれがあるもの



- 耐荷重を超えて物をのせたり、耐荷重内でも一部に片寄ってのせたりしないでください。変形や破損の原因となり、ケガをするおそれがあります。
- バスケットにフックなどを使用して重たいものを掛けないでください。転倒や破損によりケガをするおそれがあります。
- 立ち上がる際などに手すり代わりに使用しないでください。転倒や破損によりケガをするおそれがあります。
- 指定の用途以外で使用しないでください。破損してケガをするおそれがあります。
- 破損や変形した状態では使用しないでください。製品の強度が弱くなりケガをするおそれがあります。
- 修理や改造はしないでください。製品の強度が弱くなり、ケガをするおそれがあります。
- 高温多湿な場所に長期間設置しないでください。カビやダニなどが発生し、健康を害することがあります。
- 屋外では使用しないでください。変形や著しい劣化が起こり、ケガをする原因となります。

⚠ 注意（つづき） 傷害を負う可能性や物的損害が生じるおそれがあるもの

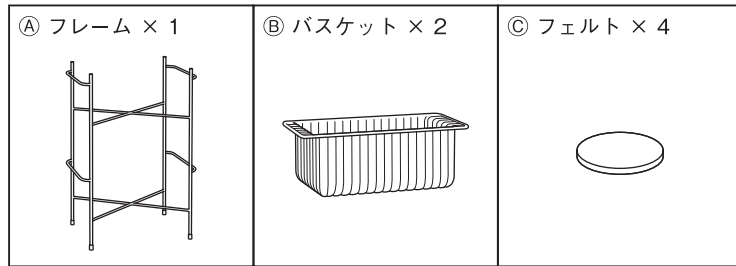


- 使い始める時は、室内の換気を十分にしてください。接着剤などに含まれるホルムアルデヒドが残っている可能性があり、化学物質に敏感な体質の方や乳幼児などアレルギー症状をおこすおそれがあります。
- 小さなお子さまのいるご家庭では角部に市販の保護材を使用してください。転倒などした場合に、ケガを防いでくれます。
- 使用時は、脚底面にフェルトなどの保護材を貼ったり、敷物を敷いたりしてご使用ください。床へのキズを防いでくれます。
- 平らで安定した場所に設置してください。不安定な場所での使用は、製品のゆがみ、破損の原因になることがあります。
- 移動させる際は、収納物を取り除き、引きずらず、落としたりしないでください。製品の破損、床面へのキズの原因となります。

お願い（その他 注意）

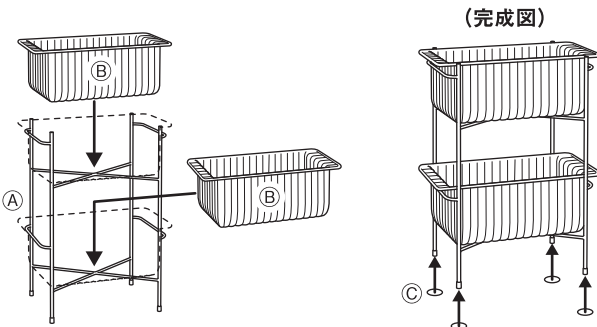
- 直射日光や冷暖房器具などの熱や風が製品に直接当たらないようにしてください。反りやゆがみ、割れ、変色などの原因になります。
- 直射日光の当たる場所でのご使用は出来る限りお避けください。どうしても直射日光が当たる場合は、カーテンなどで出来る限り避けてご使用ください。
- 塗装部にアルコールを含む消毒剤などが垂れた場合にはすぐにふき取ってください。また、過度なアルコール消毒剤でのふき掃除はお避けください。表面が変色や変質することがあります。
- 廃棄の際は、居住地域の自治体のルールに従い、処分してください。

パーツリスト



ご使用方法

- 下図のようにA)フレームにB)バスケットをのせて使用します。



- ❗ 床面保護のため、C)フェルトを脚の底面に貼ってください。フェルトを貼る前に底面のほこりなどの付着物をふき取り、貼った後は全体をしっかりと押さえ、ムラなく接着してください。
- ⊘ 凹凸や継ぎ目などの段差がある床面では使用しないでください。フェルトがはがれて床面を汚したり、キズつけたりする原因となります。

お手入れ方法

保守・点検

- 各部にグラつきや破損がないか定期的な点検し、異常が認められたら使用を中止してください。そのまま使用すると、ケガや破損の原因となります。
- バスケットのとう編み部分にささくれができることがあります。そのまま使用すると衣類などに引っ掛かることがありますので、定期的な点検し、ハサミやカッターナイフなどで取り除いてください。
- 害虫を発見した場合は、直ちに殺虫や防虫処理をしてください。放置すると虫害が拡大するおそれがあります。

とう（ラタン）のお手入れ

- 隙間のほこりはブラッシングで取り除き、全体をやわらかい布で乾きぎしてください。

- 水ぶきは行わないでください。カビや色落ちの原因になります。

※天然素材のため、若干のサイズ違いや色ムラがありますことをご了承ください。
また、過度の衝撃を与えますと折れる場合がございますのでご注意ください。

金属部のお手入れ

- やわらかい布で乾きぎしてください。
- 汚れのひどい時は、3～5%に薄めた中性洗剤を浸した布で汚れを落とし、その後、水で浸した布で洗剤分をよくふき取ってください。次に乾いた布で軽くふいた後、自然乾燥させてください。
- シンナーなどの有機溶剤や漂白剤などの薬剤でお手入れしないでください。変色や変形の原因となります。

お問い合わせ先

製品のお問い合わせは、お買い上げの販売店もしくは下記お客様相談室までご連絡ください。

株式会社 良品計画

〒170-8424
東京都豊島区東池袋 4-26-3

お客様相談室でんわ
0120-14-6404